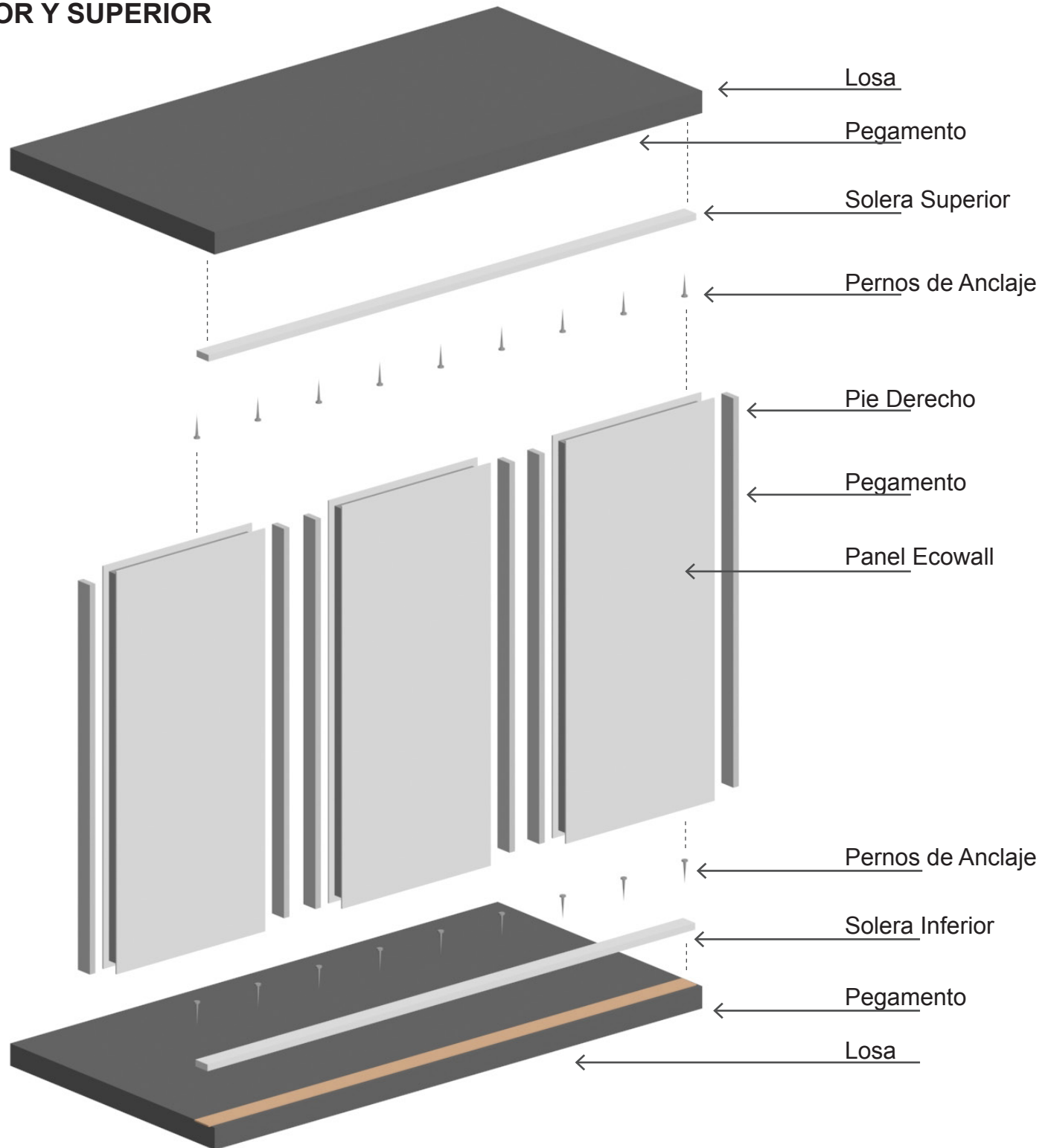
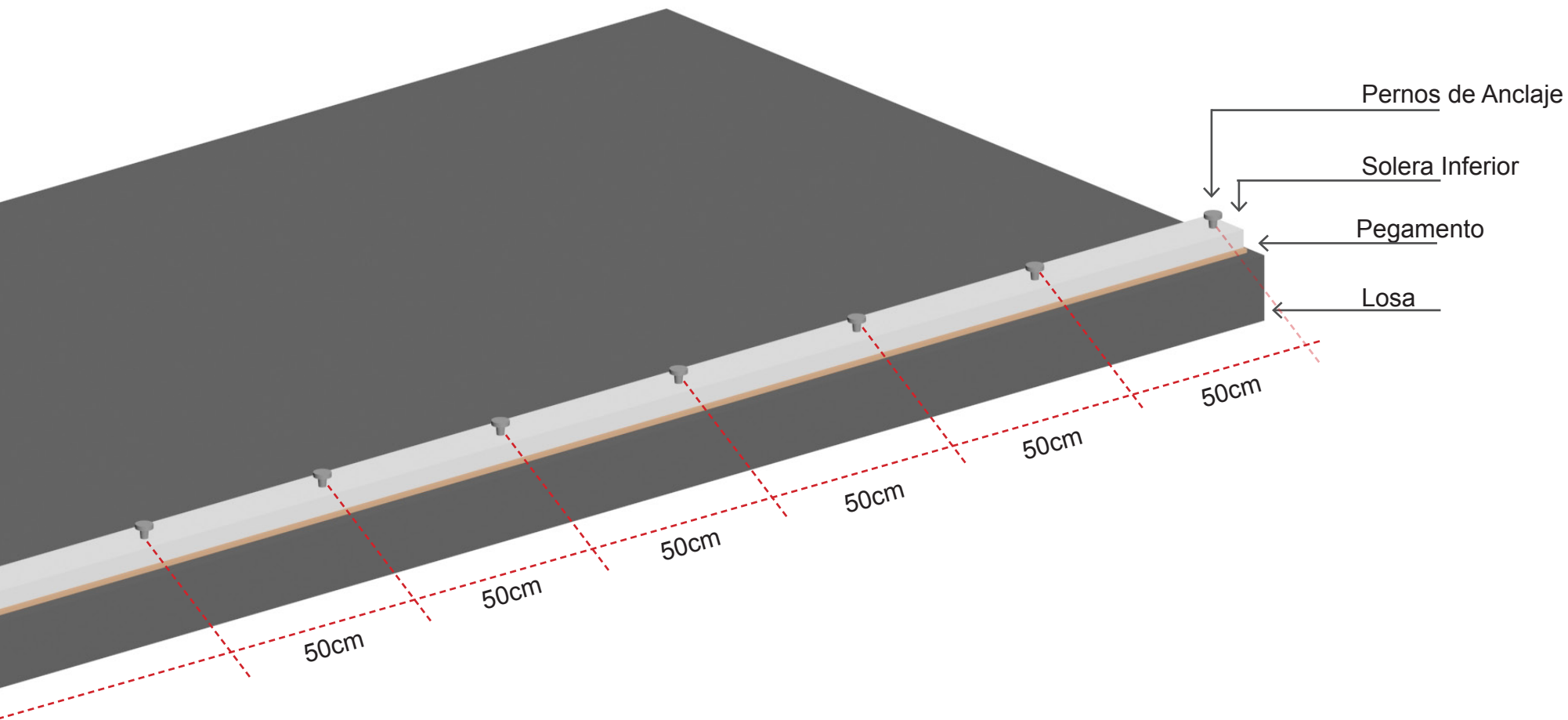
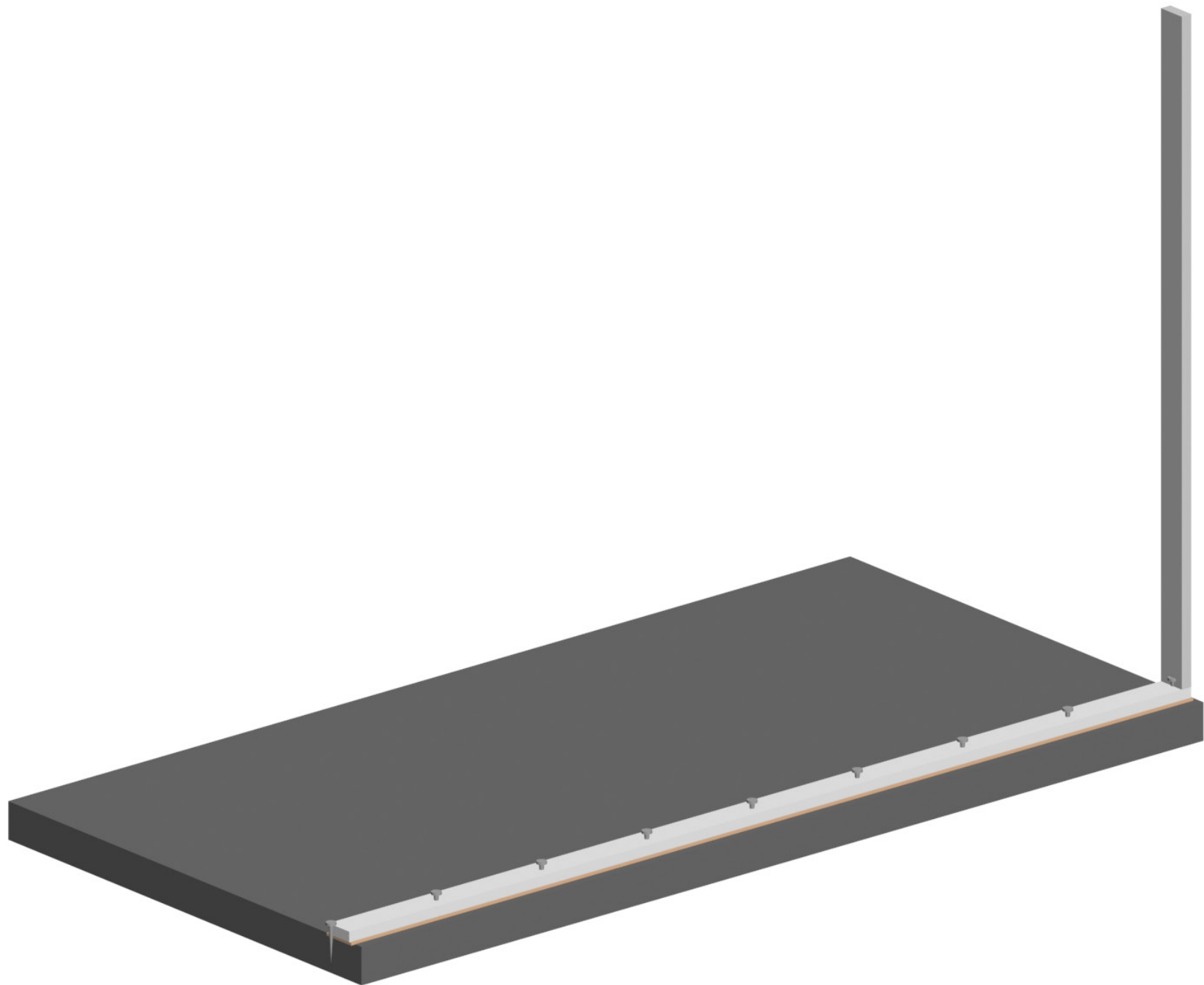


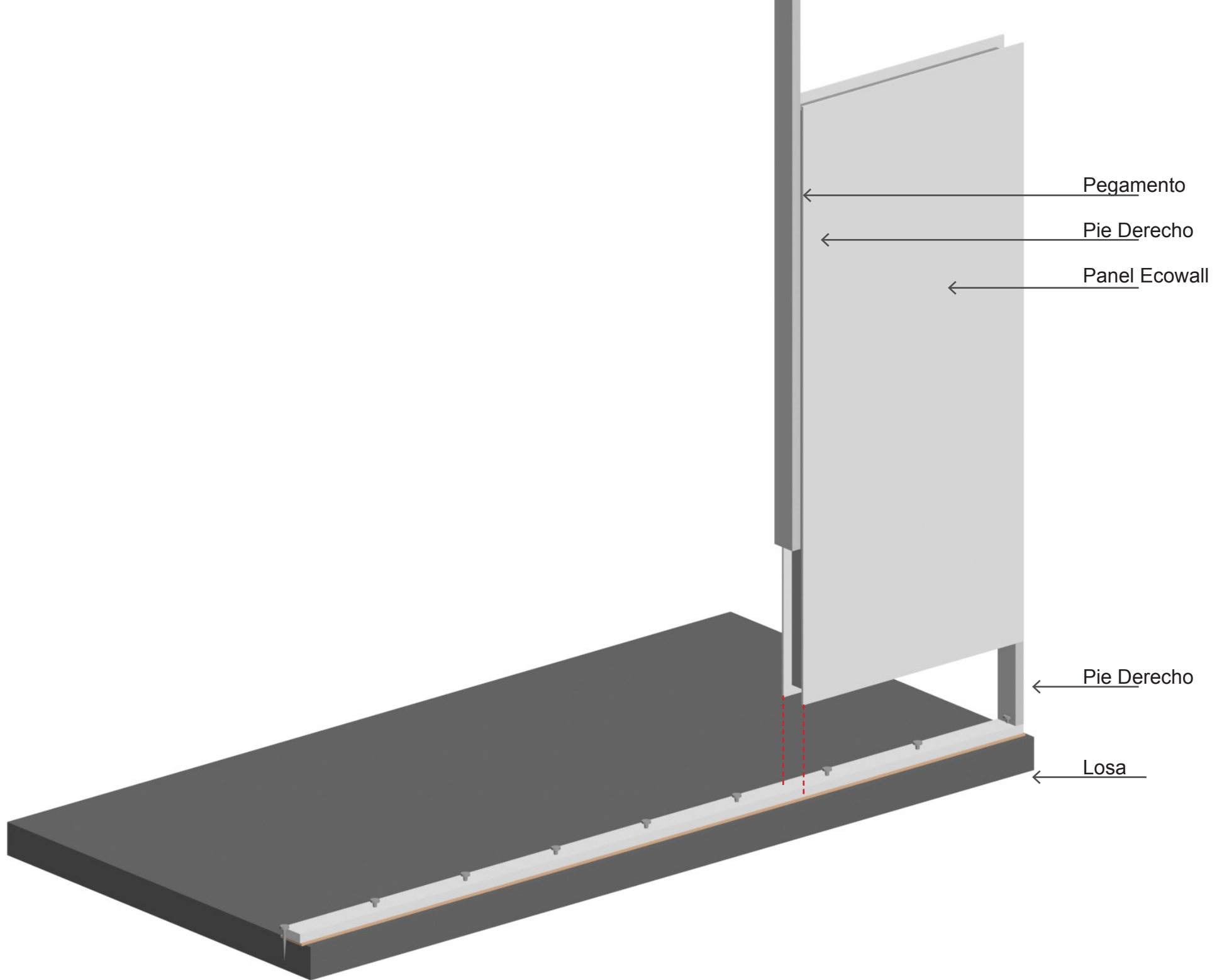
1-SOLERAS INFERIOR Y SUPERIOR

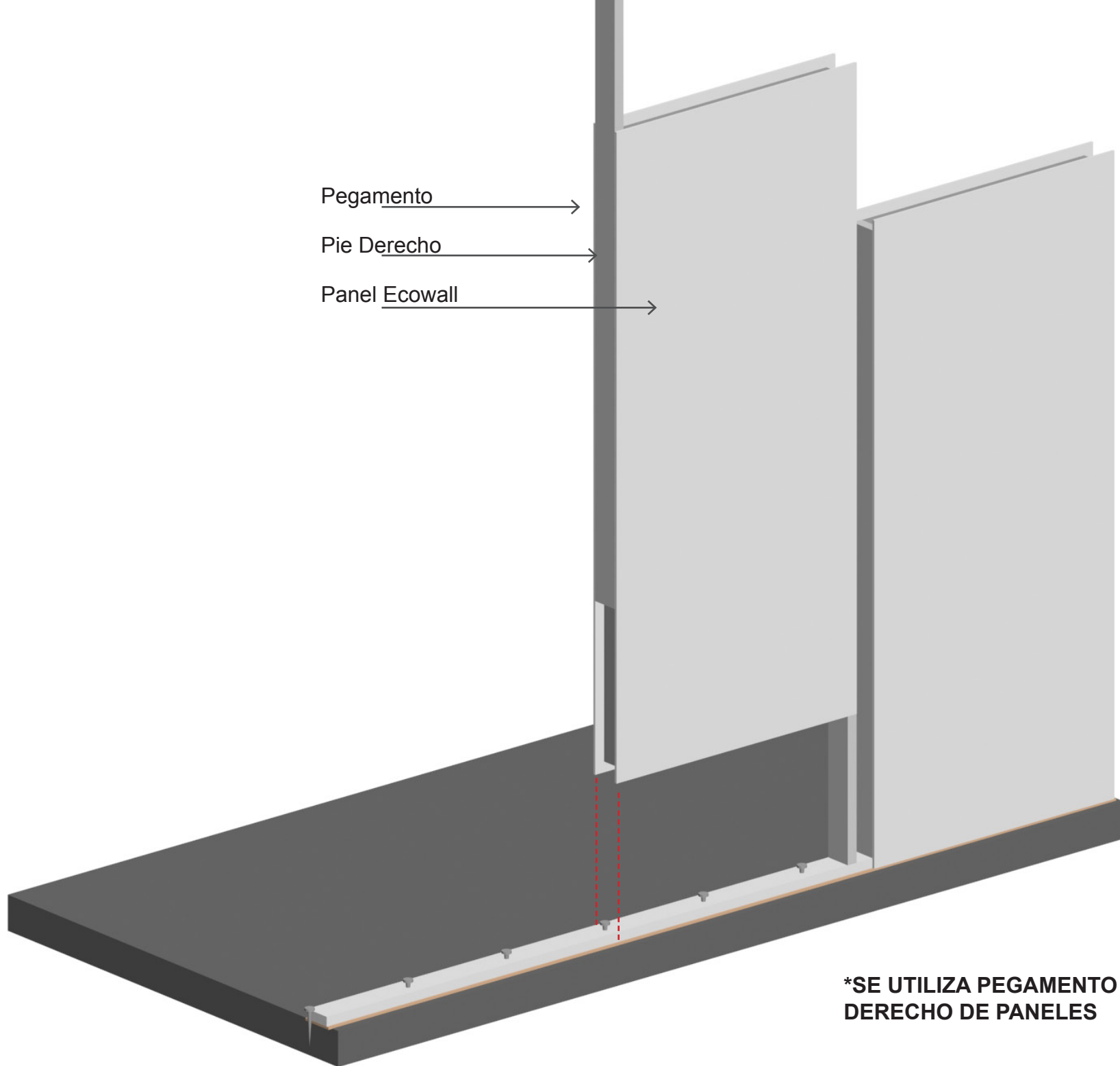




***PERNO DE ANCLAJE VAN CADA 50cm
EN LA SOLERA INFERIOR Y SUPERIOS**







Pegamento →

Pie Derecho →

Panel Ecowall →

***SE UTILIZA PEGAMENTO ENTRE PIE DERECHO DE PANELES**

